

→  
REF. HZ-3705  
LETTINO ELETTRICO BEAUTY



## CARATTERISTICHE TECNICHE



Lunghezza:	186 cm
Larghezza:	78 cm
Altezza:	63-85 cm
Peso:	75 kg
Carico massimo:	150 kg
Motori:	1
Tappezzeria :	PU ○

## CERTIFICAZIONI



- 2014/30/EU EMC
- 2014/35/EU LVD

## MOVIMENTI MOTORE



- Altezza (posizione piana): 63-85 cm

## MOVIMENTI MANUALI



- Inclinazione schienale 80° (mediante pistone a gas azionato da leva a pedale)
- Inclinazione sedile (mediante pistone a gas azionato da leva a pedale)
- Inclinazione poggiatesta 90° (mediante meccanismo di attrito)
- Poggiatesta estensibile

## INCLUDE



- Telecomando
- Poggiatesta con foro viso

## ACCESSORI



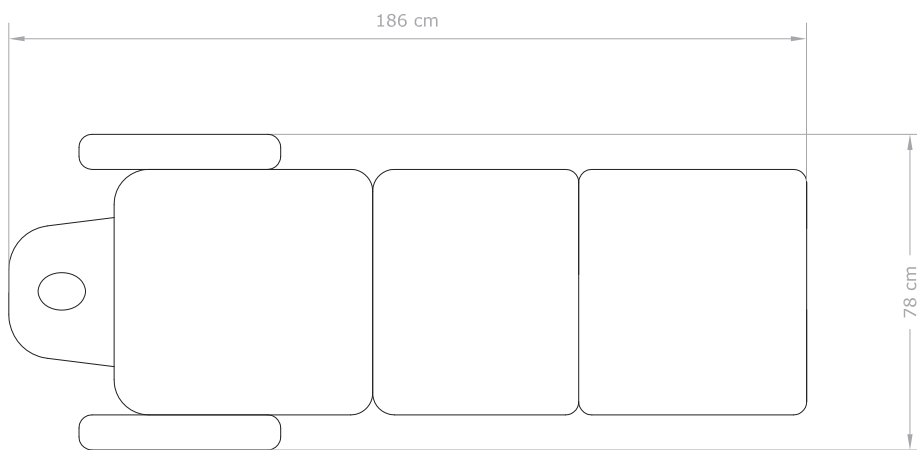
- Pedaliera NEB 1
- Copriletino
- Portarotolo FULU

# Fom

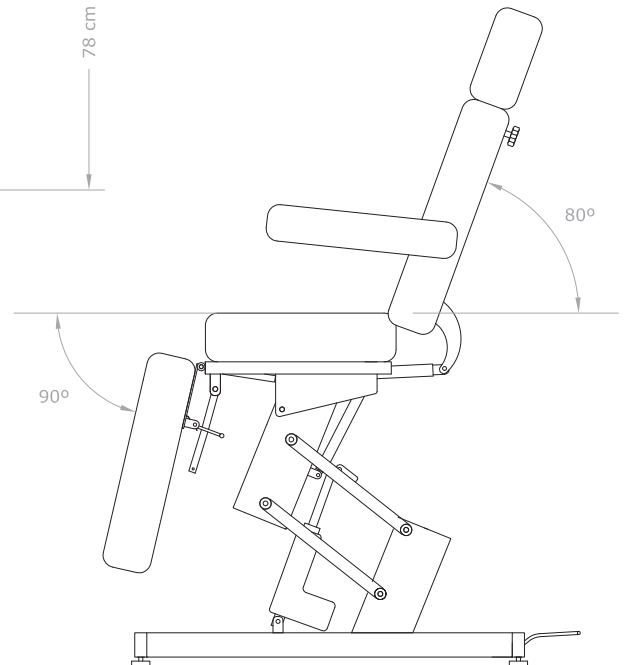
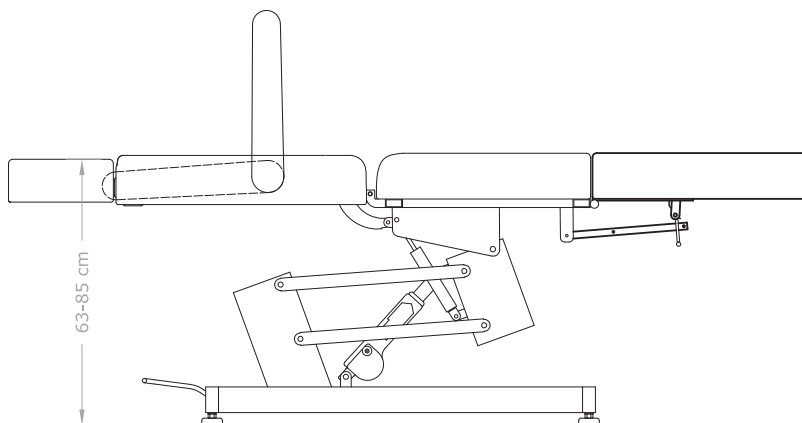
→  
SCHEDE TECNICA

**SONIA**<sup>®</sup>  
BEAUTY CONCEPT

→  
**REF. HZ-3705**  
**LETTINO ELETTRICO BEAUTY**



**KG** 150 kg  
max



**MBF**  
MYBEAUTYFULLSTORES